



НАЗНАЧЕНИЕ

Трехфазные антирезонансные группы изготавливаются в климатическом исполнении «УХЛ» или «Т» категории размещения 2 по ГОСТ 15150.

Расположение первичного вывода трансформатора напряжения возможно как с лицевой (ЗНОЛПМ), так и с тыльной (ЗНОЛПМИ) стороны трансформатора.

Рабочее положение – любое.

Заземление выводов вторичных обмоток по усмотрению потребителя.

Заземление опорной плиты – обязательно!

Варианты исполнения трехфазной группы:

1. Из трех трансформаторов ЗНОЛПМ – 3хЗНОЛПМ-6 и 3хЗНОЛПМ-10;
2. Из трех трансформаторов ЗНОЛПМИ – 3хЗНОЛПМИ-6 и 3хЗНОЛПМИ-10;
3. Из одного трансформатора ЗНОЛПМ (устанавливается посередине) и двух трансформаторов ЗНОЛПМИ (устанавливаются по краям) – 3хЗНОЛПМ(1)-6 и 3хЗНОЛПМ(1)-10;
4. Из двух трансформаторов ЗНОЛПМ (устанавливаются по краям) и одного трансформатора ЗНОЛПМИ (устанавливается посередине) – 3хЗНОЛПМ(2)-6 и 3хЗНОЛПМ(2)-10;

ТУ16 - 2010 ОГГ.671 240.001 ТУ

взамен

ТУ16 - 2008 ОГГ.671 241.041 ТУ

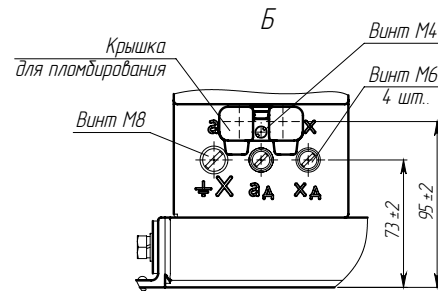
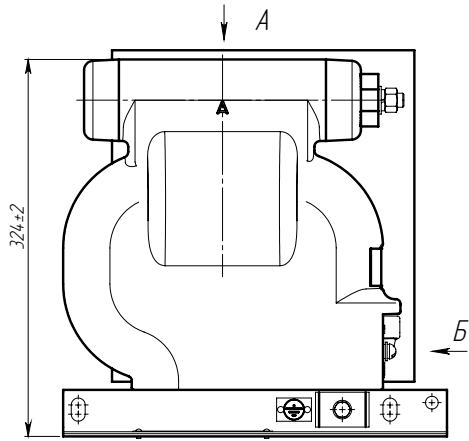


Рис.1. Общий вид группы ЗхЗНОЛПМ

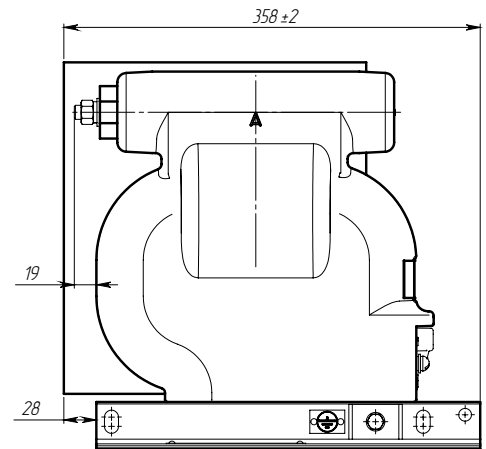
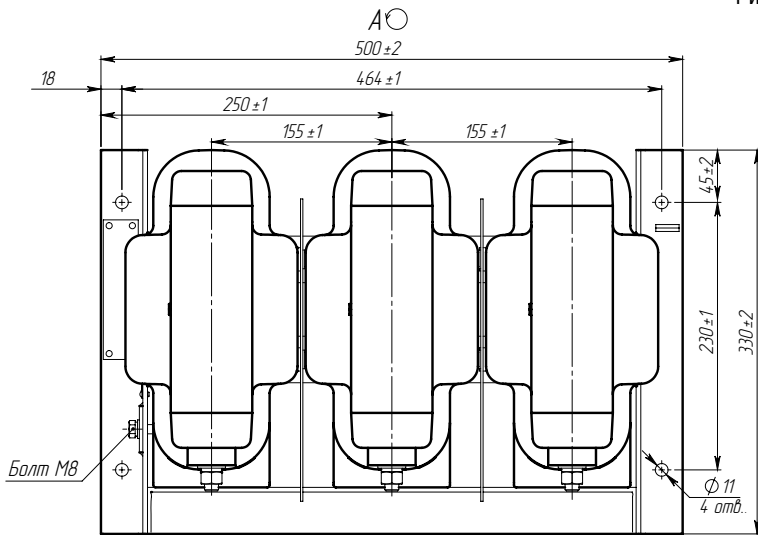


Рис.2. Группа ЗхЗНОЛПМИ.

Остальное см. рис. 1

Схема соединений на стр. 53, рис. 4

ТЕХНИЧЕСКИЕ ДАННЫЕ

Наименование параметра	Значения для типов	
	ЗхЗНОЛПМ-6 ЗхЗНОЛПМИ-6	ЗхЗНОЛПМ-10 ЗхЗНОЛПМИ-10
Класс напряжения, кВ	6	10
Наибольшее рабочее напряжение, кВ	7,2	12
Номинальное линейное напряжение на выводах первичной обмотки, В	6000; 6300; 6600; 6900	10000; 10500; 11000
Трехфазная мощность в классе точности *, В·А		
0,2	30	30
0,5	90	90
1	225	270
Номинальное линейное напряжение на выводах основной вторичной обмотки, В	100	
Мощность нагрузки на выводах разомкнутого треугольника дополнительной вторичной обмотки при напряжении 100 В и коэффициенте мощности нагрузки 0,8 (характер нагрузки индуктивный), В·А	400	
Напряжение на выводах разомкнутого треугольника дополнительных вторичных обмоток: при симметричном режиме работы сети, В, не более при замыкании одной из фаз сети на землю, В	3 от 90 до 110	
Схема и группа соединения обмоток группы	Y / Y / Δ - 0	
Номинальная частота, Гц	50	
Масса, кг	73	

* Трехфазные группы изготавливаются с номинальной мощностью, соответствующей одному классу точности, указанному в заказе.

Для повышения устойчивости к феррорезонансу и воздействию перемежающейся дуги, в дополнительные обмотки, соединенные в разомкнутый треугольник, используемые для контроля изоляции сети, рекомендуется включать резистор сопротивлением 25 Ом, рассчитанный на длительное протекание тока 4 А.